

TCORX
FITNESS IN MOTION

MANUAL



◀ MOTION ▶



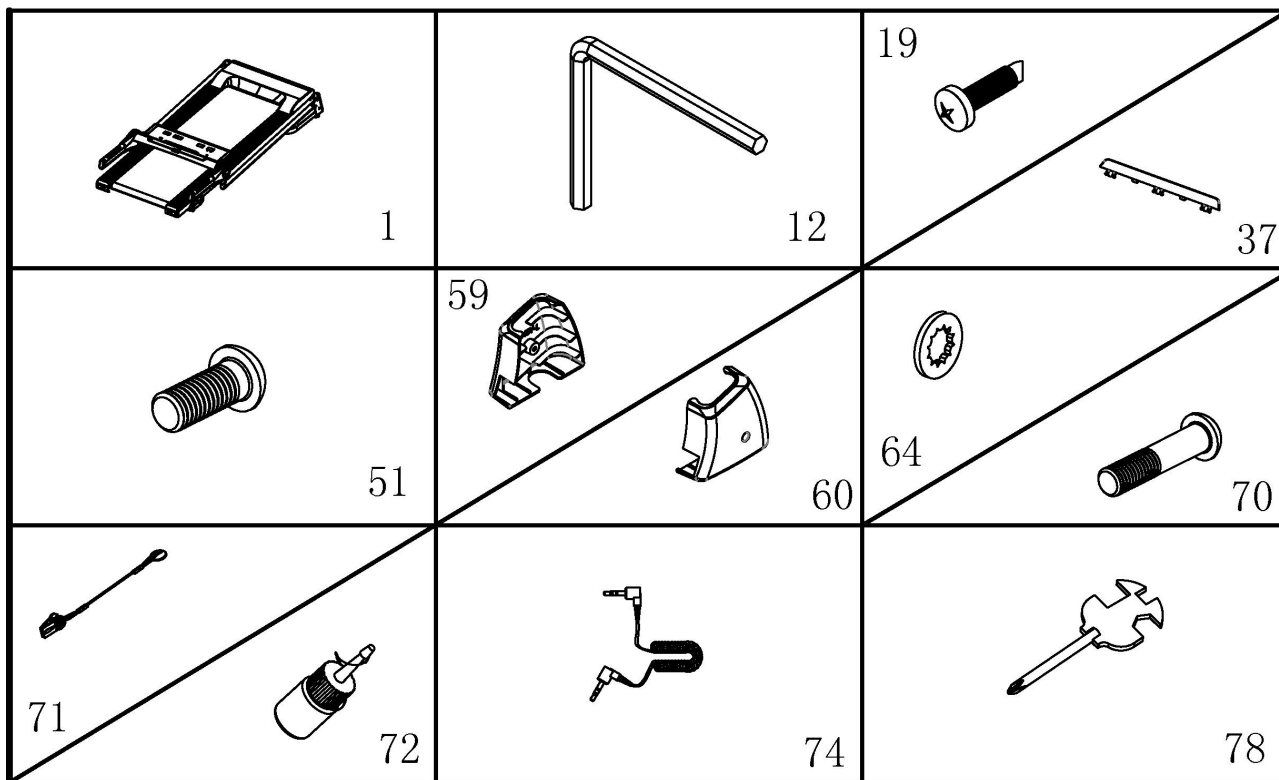
Cod : GRLDTCORXMOTION

Rev : 00

Ed : 08/20



Når du åbner kartonen, og du vil finde nedenstående dele i kartonen



PART LIST:

NO.	DES.	Specification	Nos	NO.	DES.	Specification	Nos
1	Main frame		1	64	Lock washer	8	6
12	5#Allen wrench		1	70	Bolt	M8*45	2
19	Bolt	4.2*19	2	71	Safety key		1
37	IPAD rack		1	72	Silicone oil		1
51	Bolt	M8*16	4	74	MP3 wire	option	1
59	Left base cover		1	78	Wrench with screw driver		1
60	Right base cover		1				

FIXERINGSVÆRKTØJ:

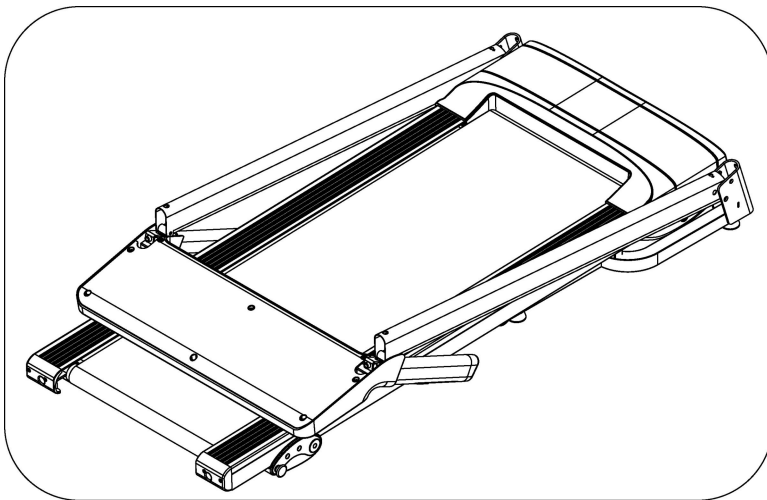
5# unbrakonøgle 5mm 1PC

Skruenøgle med skruetrækker S=13/14/15 1PC

Bemærk: Må ikke komme igennem strømmen før komplet samling

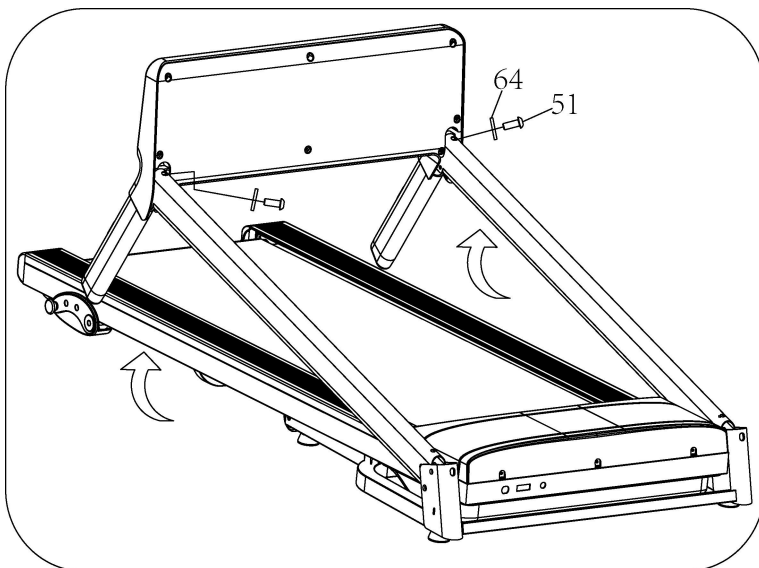
Montagevejledning

Trin 1



Åbn kartonen, tag de ovennævnte reservedele ud, og sæt hovedrammen på det jævne underlag.

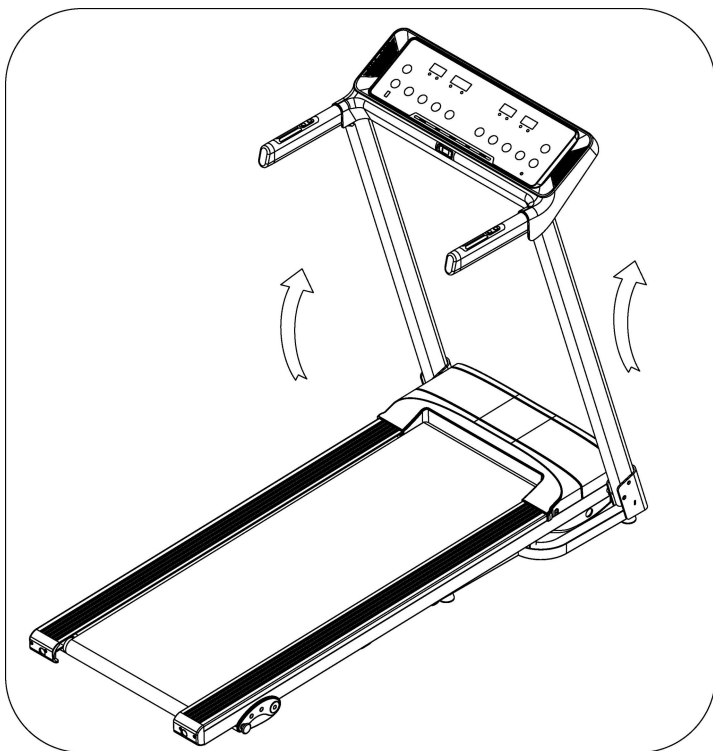
Trin 2



Hold computerrammen og stolperne, brug 5# unbrakonøglen til at låse computeren til det opretstående rør stramt med bolt (51) og låseskive (64)

Bemærk: Pres ikke ledninger inde i røret, og kontroller, om ledninger er forbundet godt. Støt lodret med hånden for at undgå, at computer og lodret falder ned.

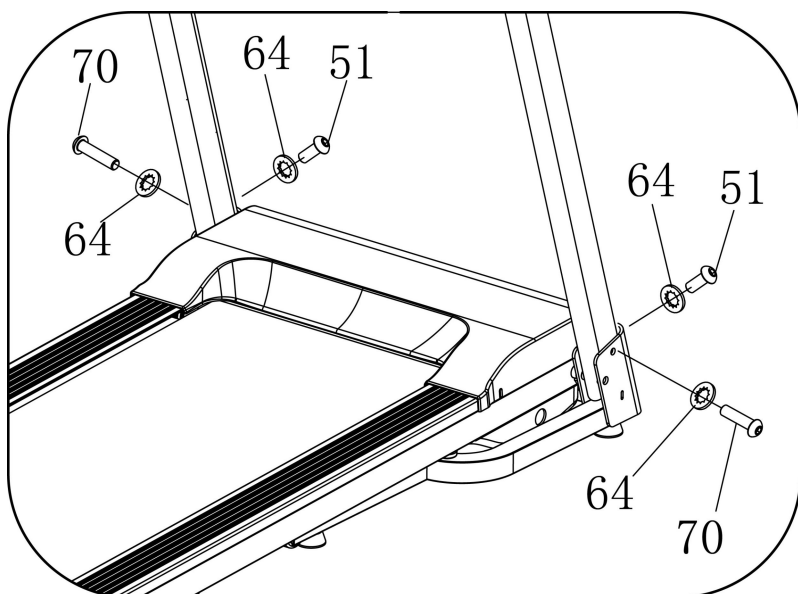
Trin 3



1. Træk stolperne op som venstre billede.

Bemærk: Støt opretstående med hånden for at undgå at falde ned for at komme til skade.

Trin 4

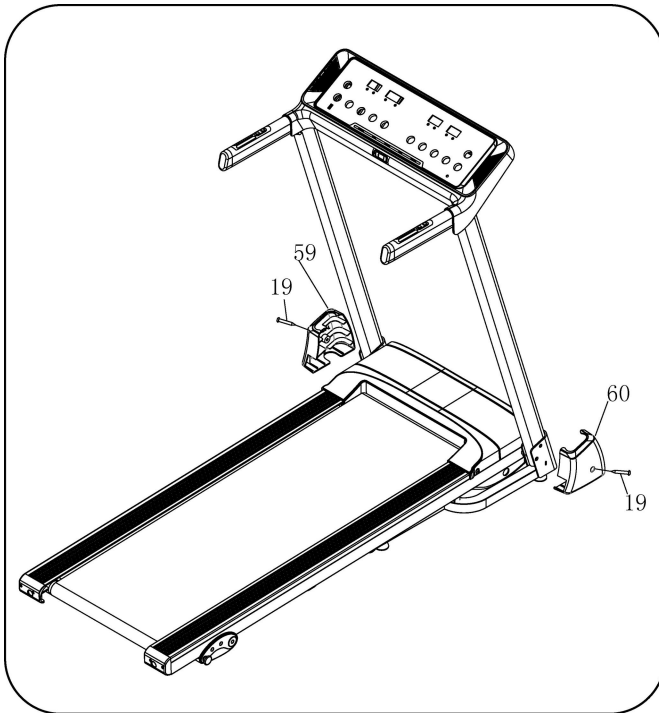


1、 Brug 5# unbrakonøgle(12) , først lås højre oprejst på bundrammen med bolt (70) og låseskive (64) , lås derefter højre oprejst på basen med bolt (51) og låseskive (64).

2、 Den venstre opretstående samling er samme som ret opretstående.

Bemærk: Støt altid stolpen med hånden under monteringen for at undgå at falde ned og komme til skade.

Trin 5

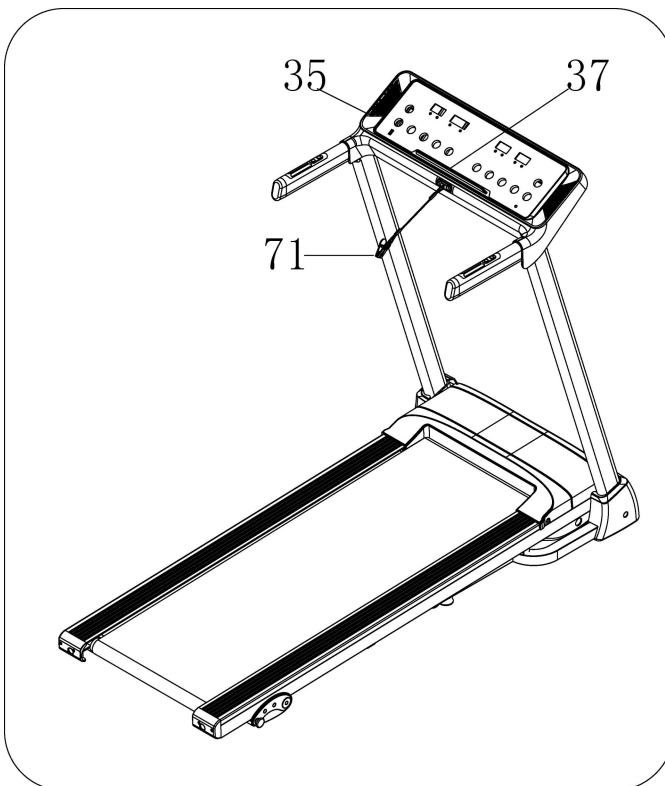


Brug en skruenøgle med skruetrækker (78) til at låse venstre bunddæksel (59) på bundrammen med bolt (19).

Højre side kan samles med henvisning til venstre side.

BEMÆRK: bunddækslet skal spænde kraftigt ind i bundrammen.

Trin 6



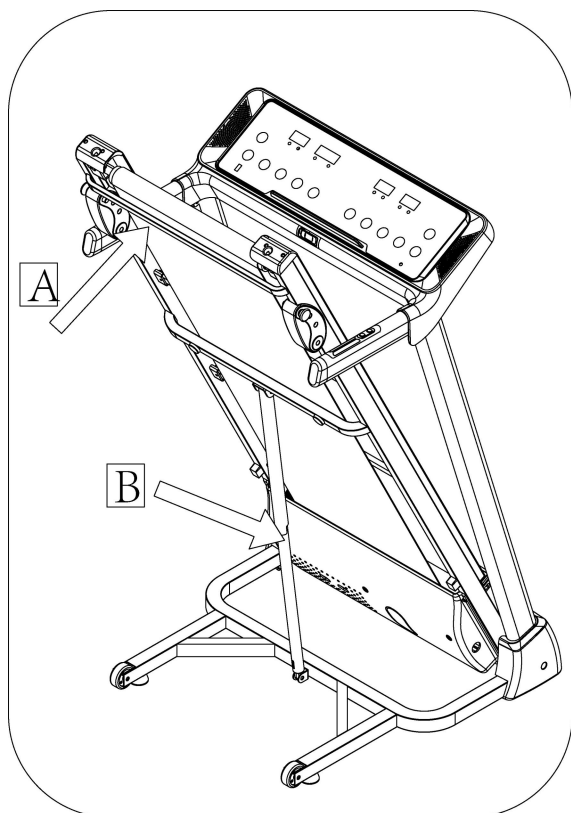
1. Skub IPAD-racket (37) ind i computeren (35).

2. Sæt sikkerhedsnøglen (71) på computeren og start din træning.

Sørg for, at alle dele er blevet fastgjort korrekt. Før du bruger løbebåndet, bedes du læse instruktionerne omhyggeligt

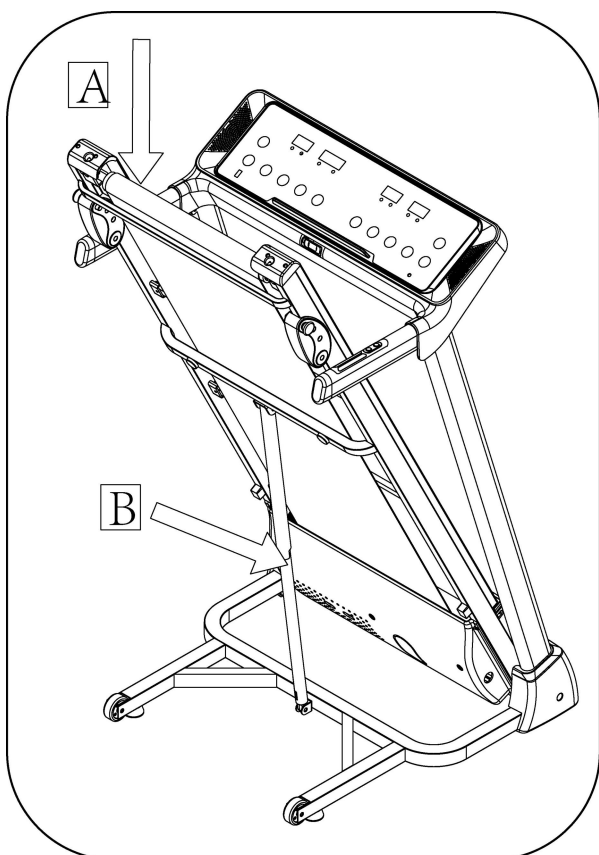
Foldeinstruktioner

Slå sammen



Træk bundrammen op i position A, indtil du hører lyden, at lufttrykstangen B er låst fast i det runde rør

Slå ud



Støt sted A med hånden, spark til stedet for lufttrykstangen, så falder hovedrammen automatisk ned (hold venligst enhver og ethvert kæledyr væk fra maskinen, når den falder ned)

Tekniske Parametre

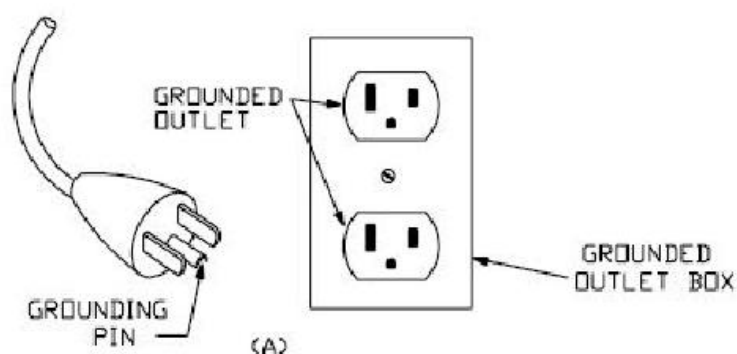
BUILT UP SIZE(mm)	1476*1170*649mm	POWER	As the rating label showing
FOLDABLE SIZE(mm)	760*1300*649mm	Maximum output power	As the rating label showing
RUNNING BOARD SIZE(mm)	400*1200	SPEED RANGE	0.8-12KM/H
NET WEIGHT	43KG		
1 LCD WINDOW WITH BLUE BACKGROUND	Speed, time, distance, Calories, Pulse		

Jordingsmetoder

Dette produkt skal jordes. Hvis det skulle fejle eller have nedbrud, giver jordforbindelse en vej med mindst modstand for elektrisk strøm for at reducere risikoen for elektrisk stød. Det her produktet er udstyret med en ledning med en udstyrsjordleder og en jordstik. Stikket skal sættes i en passende stikkontakt, der er korrekt installeret og jordnet i overensstemmelse med alle lokale regler og bekendtgørelser.

FARE – Forkert tilslutning af udstyrets jordleder kan resultere i risiko for elektrisk stød. Spørg en kvalificeret elektriker eller servicemand, hvis du er i tvivl om produktet er korrekt jordnet. Modificer ikke det stik, der følger med produktet – hvis det ikke passer til stikkontakten, skal du få installeret en korrekt stikkontakt af en kvalificeret elektriker. Dette produkt er til brug på et nominelt 220-240/100-120 volt kredsløb og har et jordstik, der ligner stikket vist i skitse A i følgende figur. Sørg for, at produktet er tilsluttet en stikkontakt med samme konfiguration som stikket. Der bør ikke være nogen adapter bruges sammen med dette produkt. (Billedet nedenfor er kun til reference, det faktiske stik og stik afhænger af importlandet)

Grounding methods



Betjening

Overblik



2. VISNING

SPEED: Vis hastigheden,

TID: Viser tiden

DIST. Vis afstanden

CAL/PULSE: Viser kalorier/puls

3. KNAPFUNKTION

"PROGRAM"-knap: Tryk på denne knap for at vælge program fra manuel tilstand—P1---P15---FAT; "MODE"-knap: Når maskinen er i klar-tilstand, tryk på denne knap for at vælge tilstanden: tilstand-tid tælle ned, mode-distance tælle ned, mode-kalorier tælle ned; Når FEDT tilstand, tryk på denne knap for at vælge: "SEX", "AGE", "HEIGHT", "WEIGHT".

"START"-knap: Tryk på denne knap for at starte maskinen, maskinen vil køre ved laveste hastighed eller ved hastigheden af standardprogrammet efter 3 sekunders nedtælling; "STOP"-knap: Tryk på denne knap for at stoppe maskinen, maskinen stopper jævnt; SPEED ▲、▼: Juster hastigheden.

Tryk på knappen for at justere hastigheden, når du løber, og juster

data ved stop;

SPEED (2,4,6,8,10,12) : Juster hastigheden

hurtigt SPEED+/-: Juster hastigheden hurtigt.

4. HOVEDFUNKTION:

Tænd for strømmen, alle vinduer lyser i 2 sekunder, og gå derefter ind i manuel tilstand.

4. 1. Opstart hurtigt (manuel):

Sæt sikkerhedsnøglen på plads. Efter 3 sekunders nedtælling, starter og kører løbebåndet fra den laveste hastighed, addér og træk fra med SPEED-knappen for at justere hastigheden. Tryk på stopknappen eller sluk for sikkerhedsnøglen direkte for at stoppe.

4. 2. Nedtællingstilstand

Tryk på 'MODE'-knappen, den kan vælge tidsnedtællingstilstand, distancenedtællingstilstand, kalorienedtællingstilstand, og vinduet vil vise standarddata og glitter. Tryk samtidig på SPEED ▲/▼ for at indstille dataene. Tryk på 'START'-knappen, maskinen vil køre med den laveste hastighed, du kan trykke på

SPEED ▲/▼ for at ændre hastigheden. Når den tæller ned til 0, stopper maskinen jævnt. Du kan bestemt trykke på 'STOP'-knappen eller tage sikkerhedsnøglen ud af konsollen for at stoppe maskinen.

4. 3. Forudindstillede programmer:

Tryk på 'PROG'-knappen for at vælge det indre installationsprogram fra P1---P15. Når programmet er indstillet, vil tidsvinduet vise standarddata og glitter, tryk på SPEED-knappen for at indstille køretiden. Hvert program er opdelt i 20 sektioner, hver træningstid=indstillingstid/20. Tryk på 'START', maskinen kører med den første sektionshastighed. Når sektionen er slut, går den automatisk ind i næste sektion, hastigheden ændres som næste sektionsdata. Når et program er afsluttet, stopper maskinen jævnt. Under løbeturen kan du ændre hastigheden og hældningen med SPEED ▲/▼, når som helst, når programmet indtaster, vil næste sektion vende tilbage til den aktuelle hastighed. Og du kan trykke på 'STOP' eller tage sikkerhedsnøglen ud for at stoppe maskinen når som helst.

5. PULSER:

Når du holder håndpulsen med to hænder, vil pulsvinduet vise din puls efter 5 sekunder. For at få pulsen præcis, skal du udføre en test, når maskinen stopper og holde håndpulsen mere end 30 sekunder. Pulsdataene er kun til reference kan ikke være som de medicinske data.

6. KROPSFEDTTEST

Tryk på 'PROGRAM'-knappen under klar tilstand, indtil 'FAT' vises i hastighedsvinduet. 'FED' er krop

fedttesttilstand. Tryk på 'MODUS' for at vælge parameteren 'KØN / ALDER / HØJDE / VÆGT', og TIME/DIST vinduet vil vise "F1", "F2", "F3""F4". Når du indstiller hver parameter, skal du trykke på SPEED ▲/▼ for at juster dataene, og CAL/PULSE-vinduet vil vise dataene og trykke på 'MODE'-knappen for at afslutte, og vinduet vil vise "F5" og "---" gå ind i klar tilstand. Hold håndtagets puls med to hænder, det vil vise dine BMI-data efter 5 sekunder.

6.1 Datavisning og indstillingsområde

	default	range	mark
SEX (F1)	0 (MALE)	0—1	0= MALE 1= FEMALE
AGE (F2)	25	10—99	
HEIGHT (F3)	170CM	100-240CM	
WEIGHT (F4)	70KG	20-160KG	

6.2 Kropsfedtindeks sammenligning

Body fat index (BMI)	Obesity level
<19	Too thin
19--26	normal
26--30	overweight
>30	Too fat

7.USB FUNKTION (valgfri):

Når løbebåndet er tændt, kan du indsætte enhver USB-hukommelsesnøgle, som indeholder lydfile. Computeren vil registrere lydfileerne på memory stick'en og afspille musikken direkte.

8.MP3 FUNKTION(Valgmulighed):

Når strømmen er tændt, kontakter den eksterne MP3-udstyr, vil computeren afspille. Stemmen kan justeres fra betjening af det eksterne MP3-udstyr, stemmen skal justeres på den rigtige sektion for at beskytte computerens højttaler.

9.Bluetooth højttaler funktion (valgfri):

Forbind mobiltelefonens Bluetooth med Bluetooth-højttaleren på løbebåndet, efter at forbindelsen er lykkedes, kan du bruge telefonen til at afspille sange med Bluetooth-højttaler.

10. SOVEFUNKTION:

A. Stop i mere end 10 minutter uden nogen operation, systemet fuldførte alle viste sig ind i kroppen af søvn sate.

B. Tryk på en vilkårlig tast for at vække konsollen i dvalestatus.

11. Sikkerhedsnøglefunktion:

Fjern sikkerhedsnøglen når som helst vil stoppe maskinen, alle data vender tilbage til 0, alle vinduer vises

"---". Al drift vil være funktionsdygtig, når sikkerhedsnøglen er tændt.

12. Træningsparameter og -indstilling

	Display range	Default data	Default	Setting range
Speed (KM/H)	0.8KM/H-12.0KM/H	-----	-----	-----
Time (MIN:SEC)	0:00—99:59	30:00	30:00	5:00---99:00
Distance (KM)	0.00—99.9	1.0	-----	0.50—99.9
Calories	0Kcl—999Kcl	50Kcl	-----	10Kcl—990Kcl

programs table:

TIME PROGRAM		Setting time/20= interval running time																			
		1	2	3	4	5	6	7	8	9	10	11	12	13	14	15	16	17	18	19	20
P1	SPEED	2	3	3	4	5	3	4	5	5	3	4	5	4	4	4	2	3	3	5	3
P2	SPEED	2	4	4	5	6	4	6	6	6	4	5	6	4	4	4	2	2	5	4	2
P3	SPEED	2	4	4	6	6	4	7	7	7	4	7	7	4	4	4	2	4	5	3	2
P4	SPEED	3	5	5	6	7	7	5	7	7	8	8	5	9	5	5	6	6	4	4	3
P5	SPEED	2	4	4	5	6	7	7	5	6	7	8	8	5	4	3	3	6	5	4	2
P6	SPEED	2	4	4	4	5	6	8	8	6	7	8	8	6	4	4	2	5	4	3	2
P7	SPEED	2	3	3	3	4	5	3	4	5	3	4	5	3	3	3	6	6	5	3	3
P8	SPEED	2	3	3	6	7	7	4	6	7	4	6	7	4	4	4	2	3	4	4	2
P9	SPEED	2	4	4	7	7	4	7	8	4	8	9	9	4	4	4	5	6	3	3	2
P10	SPEED	2	4	5	6	7	5	4	6	8	8	6	6	5	4	4	2	4	4	3	3
P11	SPEED	2	5	8	10	7	7	10	10	7	7	10	10	5	5	9	9	5	5	4	3
P12	SPEED	3	4	9	9	5	9	5	8	5	9	7	5	5	7	9	9	5	7	6	3
P13	SPEED	3	6	7	5	9	9	7	5	5	7	9	5	8	5	9	5	9	9	4	3
P14	SPEED	2	2	4	5	6	5	4	3	2	1	2	3	4	5	6	5	4	3	2	1
P15	SPEED	2	4	6	8	6	6	4	4	2	2	2	4	6	8	6	6	4	4	2	2

Justering af løbebælte

ADVARSEL: TAG ALTID LØBEBØJEN STRØM FRA EL-STIKKØBET, FØR ENHEDEN RENGØRES ELLER SERVICES.

Rengøring: Generel rengøring af enheden vil i høj grad forlænge løbebåndet.

Hold løbebåndet rent ved at støve jævnlige. Sørg for at rengøre den udsatte del af dækket på hver side af gangbåndet og også sideskinne. Dette reducerer opbygningen af fremmedlegemer under gangbæltet ved at bære rene løbesko.

Advarsel: Tag altid løbebåndets stik ud af stikkontakten, før du fjerner motordækslet. Fjern motordækslet mindst én gang om året og støvsug under motordækslet.

LØBEREMME OG DÆKSMØRING

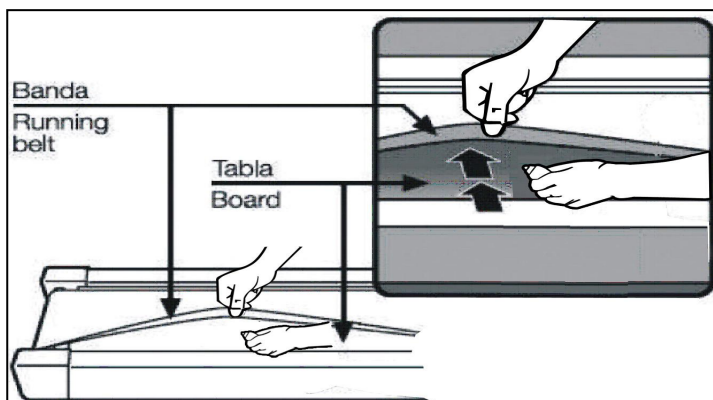
Dette løbebånd er udstyret med et forsmurt dæksystem med lav vedligeholdelse. Bælte/dæksfriktionen kan spille en stor rolle for dit løbebånds funktion og levetid og kræver derfor periodisk smøring. Vi anbefaler

en periodisk inspektion af dækket. Du skal kontakte vores servicecenter, hvis du finder skader på dækket. Vi anbefaler smøring af dækket i henhold til følgende tidsplan:

- | | |
|---------------------------------------|-------------------|
| ➤ Let bruger (mindre end 3 timer/uge) | årligt |
| ➤ Mellem bruger (3-5 timer/uge) | hver sjette måned |
| ➤ Tung bruger (mere end 5 timer/uge) | hver tredje måned |

Vi anbefaler, at du køber smøringen hos vores forhandler eller direkte til vores virksomhed.

Bemærk: Enhver reparation kræver en professionel tekniker.



1, Vi foreslår, at du skal slukke for strømmen i 10 minutter efter at have kørt 2 timer, så det er godt til at vedligeholde løbebåndet.

2, For at undgå at glide under løb, bør bæltet ikke være for løst; for at undgå de mere slid mellem rullen og bæltet og opretholde maskinens gode kørende, bør bæltet ikke være for tæt. Du kan justere afstanden mellem dæk og bælte, bæltet skal være væk fra dækket ca 50-75 mm på begge sider, hvis det er bedst ikke for stramt og løst.

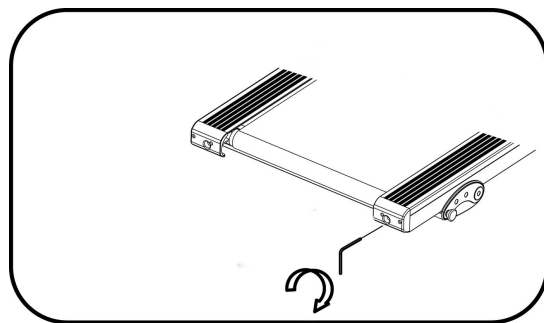
Centrer løbebæltet

Placer løbebåndet på en plan overflade. Kør løbebåndet med cirka 6-8 km/t, og kontroller løbetilstanden.

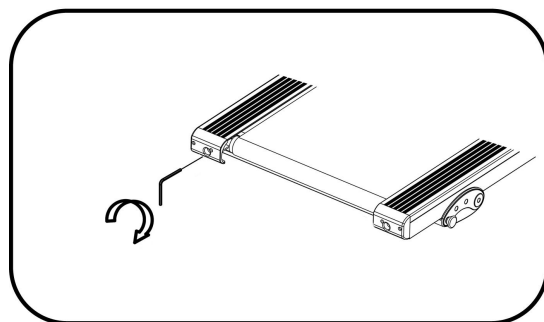
Hvis bæltet er drevet til højre, skal du trække ud af spareuret og skifte, dreje den højre justeringsbolt 1/4 omgang med uret, og derefter begynde at løbe indtil centrering af bæltet. PIC A

Hvis bæltet er drevet til venstre, træk ud af sikkerhedsuret og skift, drej den venstre justeringsbolt 1/4 omgang med uret, og begynd derefter at køre indtil centrering af bæltet. PIC B

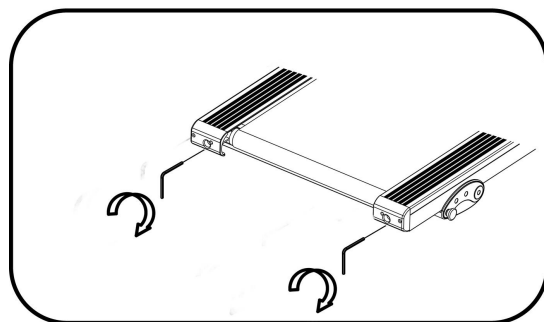
Juster rettidigt stramheden af bæltet, for løshed efter en tids løb. Træk ud af sikkerhedsuret og kontakten, drej venstre og højre justeringsbolt 1/4 omgang med uret, begynd derefter at løbe igen, bekræft, at selen er stram, indtil selen er stram. PIC C



A

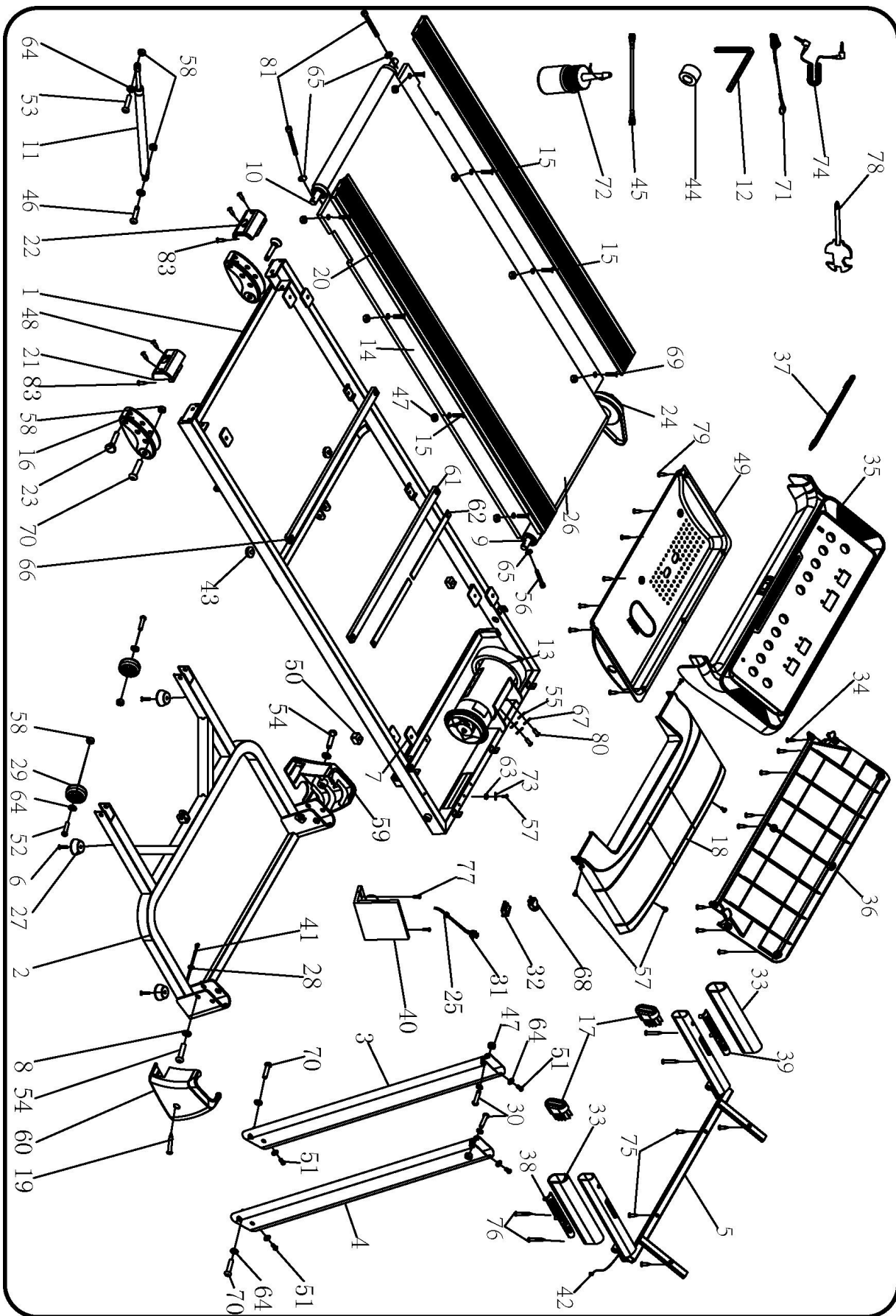


B



C

EXPLODED DRAWING



PARTS LIST

No.	Item	Spec.	Qty.	No.	Item	Spec.	Qty.
1	Main frame		1	43	Barb cushion		2
2	Base frame		1	44	Magnetic ring		1
3	Left upright tube		1	45	Brown single wire		1
4	Right upright tube		1	46	Bolt	M8*25	3
5	Computer bracket		1	47	Lock nut	M6	10
6	Bolt	ST4.2*25	4	48	Bolt	ST4.2*30	4
7	Rubber pad		4	49	Motor bottom cover		1
8	Lock washer	10	2	50	Barb cushion		2
9	Front roller		1	51	Bolt	M8*16	4
10	Rear roller		1	52	Bolt	M8*40	2
11	Cylinder		1	53	Bolt	M8*42	3
12	5#Allen wrench	5mm	1	54	Bolt	M10*55	2
13	DC motor		1	55	Lock washer C level	8	2
14	Running board		1	56	Bolt	M6*55	1
15	Bolt	M6*37	4	57	Bolt	M5*8	5
16	Adjustable pad		2	58	Lock nut	M8	6
17	Inclined tube plug		2	59	Left base cover		1
18	Motor cover		1	60	Right base cover		1
19	Bolt	ST4.2*19	2	61	Running board strengthen tube		2
20	Side rial		2	62	strengthen tube cushion	275*20*3	4
21	Right back end cap		1	63	Lock washer	5	2
22	Left back end cap		1	64	Lock washer	8	12
23	Fixed plug		2	65	Lock washer	6	3
24	Motor belt		1	66	Isolation nylon pad	φ 23*φ 10.5*2	4
25	Power wire buckle		1	67	Spring washer	8	2
26	Running belt		1	68	Overload protector		1
27	Foot pad		4	69	Bolt	M6*30	4
28	Ring protector plug B		2	70	Bolt	M8*45	4
29	Moving wheel		2	71	Safety key		1
30	Bolt	M6*37	2	72	Silicone oil		1
31	Standard power wire		1	73	Spring washer	5	2
32	Switch		1	74	MP3 washer	option	1
33	Foam		2	75	Bolt	4.2*15	4
34	Bolt	ST4.2*13	11	76	Bolt	ST4.2*45	4

35	Computer top cover	1	77	Bolt	ST4.2*9.5	4
36	Computer bottom cover	1	78	Wrench with screw driver		1
37	IP rack	1	79	Bolt	ST4.2*12	8
38	Speed +/-	1	80	Bolt	M8*12	2
39	Start/stop	1	81	Bolt	M6*65	2
40	Control board	1				
41	Computer bottom cover	1				
42	Computer top wire	1				



GARLANDO SPA
Via Regione Piemonte, 32 - Zona Industriale D1
15068 - Pozzolo Formigaro (AL) - Italy
www.toorx.it - info@toorx.it